

УТВЕРЖДАЮ

Статс-секретарь – заместитель министра
 А.А. Бачиев

«16»  2018г.



**РЕГЛАМЕНТ ИНФОРМАЦИОННОГО ВЗАИМОДЕЙСТВИЯ
РЕГИОНАЛЬНОГО СЕГМЕНТА ЕДИНОЙ ФЕДЕРАЛЬНОЙ
МЕЖВЕДОМСТВЕННОЙ СИСТЕМЫ УЧЕТА КОНТИНГЕНТА
ОБУЧАЮЩИХСЯ ПО ОСНОВНЫМ ОБРАЗОВАТЕЛЬНЫМ
ПРОГРАММАМ И ДОПОЛНИТЕЛЬНЫМ
ОБЩЕОБРАЗОВАТЕЛЬНЫМ ПРОГРАММАМ И
ИНФОРМАЦИОННЫХ СИСТЕМ РЕСПУБЛИКИ ДАГЕСТАН
(АИС «Контингент» РД)**

На 16 листах

Махачкала 2018 г.

Содержание

| | |
|---|-----------|
| ПЕРЕЧЕНЬ ТЕРМИНОВ, ОБОЗНАЧЕНИЙ И СОКРАЩЕНИЙ | 4 |
| 1 ОБЩИЕ ПОЛОЖЕНИЯ..... | 7 |
| 1.1 Введение..... | 7 |
| 1.2 Область применения документа..... | 9 |
| 1.3 Назначение документа..... | 9 |
| 1.4 Порядок ввода в действие..... | 9 |
| 1.5 Порядок внесения изменений..... | 9 |
| 1.6 Связанные документы..... | 9 |
| 2 ОПИСАНИЯ ИНФОРМАЦИОННОГО ВЗАИМОДЕЙСТВИЯ..... | 10 |
| 3 ПОРЯДОК ПОДКЛЮЧЕНИЯ УЧАСТНИКОВ К АИС «КОНТИНГЕНТ» | 11 |
| 3.1 Уведомление Министерства образования и науки Республики Дагестан о начале проведения мероприятий по подключения к АИС «Контингент»..... | 12 |
| 3.2 Проведение организационных мероприятий для подготовки к подключению к АИС «Контингент»..... | 13 |
| 3.3 Организация технических мероприятий по защите ИСПДн участников..... | 13 |
| 3.4 Организация проведения мероприятий по аттестации ИСПДн участника АИС «Контингент»..... | 14 |
| 3.5 Процедура подключения ИСПДн участников взаимодействия к АИС «Контингент».. | 15 |
| 4 ТРЕБОВАНИЕ К КАНАЛАМ СВЯЗИ И АРМ УЧАСТНИКА | 15 |
| 5 АДМИНИСТРИРОВАНИЕ И ТЕХНИЧЕСКАЯ ПОДДЕРЖКА ГОСУДАРСТВЕННОЙ ЗАЩИЩЕННОЙ СЕТИ VIPNET №11028 МИНОБРНАУКИ РД..... | 16 |
| 6 КОНТАКТЫ СЛУЖБ ТЕХНИЧЕСКОЙ ПОДДЕРЖКИ..... | 17 |
| 7 СПИСОК ПРИЛОЖЕНИЙ К РЕГЛАМЕНТУ: | 17 |
| Приложение 1 - Форма уведомления по АИС «Контингент»..... | 17 |
| Приложение 2 - Анкета участника АИС «Контингент»..... | 17 |
| Приложение 3 - Форма приказа о назначении ответственного лица..... | 17 |
| Приложение 4 - Форма запроса на получение логина, пароля и ПКИ..... | 17 |
| Приложение 5 - Руководство пользователя АИС «Контингент»..... | 17 |

ПЕРЕЧЕНЬ ТЕРМИНОВ, ОБОЗНАЧЕНИЙ И СОКРАЩЕНИЙ

В тексте настоящего документа введены специальные термины и основные понятия области автоматизированных систем (см. Таблица 1).

Таблица 1 – специальные термины.

| Термин | Определение |
|---|--|
| Информационная система | система, предназначенная для хранения, поиска и обработки информации, и соответствующие организационные ресурсы (человеческие, технические, финансовые и т. д.), которые обеспечивают и распространяют информацию. |
| Автоматизированная информационная система | совокупность программно-аппаратных средств, предназначенных для автоматизации деятельности, связанной с хранением, передачей и обработкой информации. |
| Информационная система персональных данных | совокупность содержащихся в базах данных персональных данных и обеспечивающих их обработку информационных технологий и технических средств. |
| Региональный сегмент | информационная система, являющаяся частью единой федеральной межведомственной системы учета контингента обучающихся по основным образовательным программам и дополнительным |

| | |
|----------------------------|---|
| | <p>общеобразовательным программам, предназначенная для учета контингента обучающихся в рамках Межведомственной системы (далее АИС «Контингент»).</p> |
| Федеральный сегмент | <p>информационная система, являющаяся частью Межведомственной системы, предназначенная для ведения централизованного реестра контингента обучающихся, обеспечения сегмента высшего образования, взаимодействия сегментов между собой с ведомственными информационными системами и формирования аналитической и статистической информации.</p> |
| Участник | <p>организация поставляющая сведения о персоне.</p> |
| Персона | <p>единица учета контингента обучающихся.</p> |
| ViPNet Client | <p>программный комплекс ViPNet Client предназначенный для защиты рабочих мест корпоративных пользователей (в том числе удаленных) от внешних и внутренних сетевых атак за счет фильтрации трафика.</p> |

В тексте настоящего документа применяют следующие сокращения с соответствующими расшифровками (см. Таблица 2).

Таблица 2 – Сокращения и расшифровки

| Наименование | Значение |
|---------------------|--|
| АРМ | Автоматизированное рабочее место |
| ИС | Информационная система |
| ИСПДн | Информационная система персональных данных |
| ОС | Операционная система |
| ПКИ | Парольно-ключевая информация |
| СЗИ | Средства защиты информации |
| СКЗИ | Средства криптографической защиты информации |
| ЗСПД | Защищенная сеть персональных данных |
| НСД | Несанкционированный доступ |
| СМЭВ | Федеральная государственная информационная система «Система межведомственного электронного взаимодействия» |
| АИС | Автоматизированная информационная система |
| ФС | Федеральный сегмент единой федеральной Межведомственной системы учета контингента обучающихся по основным образовательным программам и дополнительным общеобразовательным программам |
| МОУО | Муниципальные органы управления образованием |
| РОИВ | Региональные органы исполнительной власти |
| ЕПГУ | Единый портал государственных услуг |
| ОО | Образовательная организация |

1 ОБЩИЕ ПОЛОЖЕНИЯ

1.1 Введение

В конце 2015 г. в Российской Федерации стартовал один из крупнейших проектов в области информатизации образования - Автоматизированная информационная система «Контингент» (далее - АИС «Контингент»).

АИС «Контингент» - региональный сегмент единой федеральной межведомственной системы учета контингента обучающихся по основным образовательным программам и дополнительным общеобразовательным программам. В системе собраны данные обо всех детях, обучающихся в организациях общего, профессионального и дошкольного образования, а также о студентах ВУЗОВ. Фактически речь идет о формировании в Российской Федерации единой образовательной электронной среды и учёта контингента учащихся. В сфере услуг населению: повышение качества оказания населению государственных и муниципальных услуг в электронном виде в образовательной сфере. В сфере государственного управления: обеспечение перехода на качественно новый уровень работы и взаимодействия ведомственных ИС в области образования, здравоохранения, социального обеспечения, содержащих информацию об обучающихся.

Основанием для внедрение регионального сегмента АИС «Контингент» являются следующие документы и нормативные акты:

- Распоряжение Правительства РФ от 25 октября 2014 г, № 2125-р об утверждении концепции создания единой федеральной межведомственной системы учета контингента обучающихся по основным образовательным программам и дополнительным общеобразовательным программам;
- Распоряжение Правительства Республики Дагестан № 100-р от 14 марта 2016 года.
- Пункт 1 Плана мероприятий по созданию электронной системы учета контингента обучающихся в образовательных учреждениях различного

типа в соответствии с Поручением Правительства Российской Федерации от 14 декабря 2013 года № ОГ-П10-916;

- Стратегия развития информационного общества в Российской Федерации, утвержденная указом Президента Российской Федерации от 7 февраля 2008 года № Пр-212;
- Письмо Минобрнауки России МОН-П-4564 от 15 ноября 2013 года;
- Концепция развития единой информационной образовательной среды в части построения информационной системы учета детей и интеграции АИС с другими ведомственными системами и системами федерального, регионального и муниципального уровней.

Внедрение регионального сегмента АИС «Контингент» в ОО Российской Федерации предназначено для автоматизации процесса сбора актуальной информации из ИС ОО о фактическом и прогнозируемом количестве обучающихся (контингенте) в образовательных организациях различного типа на территории субъекта РФ, а также:

- Обеспечения мониторинга образования уполномоченными представителями РОИВ и МОУО с целью использования данных мониторинга при планировании создания новых образовательных организаций;
- Сбора актуальной информации о текущей и итоговой успеваемости обучающихся ОО различного типа на территории субъекта РФ с целью выполнения функций мониторинга образования уполномоченными представителями РОИВ и МОУО по широкому набору критериев;
- Обеспечения маршрутизации данных при реализации вывода на ЕПГУ государственной услуги в электронном виде по предоставлению информации об успеваемости обучающихся ОО различного типа;
- Создания и ведения актуального единого реестра ОО различного типа на территории субъекта РФ;

- Создания средств, позволяющих осуществлять мониторинг образовательной траектории обучающихся в интересах детей, родителей (законных представителей) и ОО;
- Формирования необходимой статистической отчетности субъекта РФ по контингенту ОО с целью передачи в федеральный сегмент АИС «Контингент».

1.2 Область применения документа

Настоящий Регламент предназначен для участников АИС «Контингент».

1.3 Назначение документа

Настоящий документ описывает типовые правила информационного взаимодействия между участниками информационного обмена АИС «Контингент».

1.4 Порядок ввода в действие

Регламент утверждается Министерством образования и науки Республики Дагестан.

1.5 Порядок внесения изменений

Ответственность за поддержание Регламента в актуальном состоянии и своевременное оповещение участников о внесенных изменениях возлагается на начальника Управления экономики, финансов и конкурсных процедур Минобрнауки РД – Кудаева Т.М.

1.6 Связанные документы

- 1) Федеральный закон от 27.07.2006 № 152-ФЗ «О персональных данных»;
- 2) Федеральный закон от 27.07.2006 № 149-ФЗ «Об информации, информационных технологиях и о защите информации»;
- 3) Постановление Правительства РФ от 01.11.2012 N 1119 "Об утверждении требований к защите персональных данных при их обработке в информационных системах персональных данных";
- 4) Приказ ФСТЭК России от 18.02.2013 N 21 (ред. от 23.03.2017) "Об утверждении Составы и содержания организационных и технических

- мер по обеспечению безопасности персональных данных при их обработке в информационных системах персональных данных";
- 5) Распоряжение Правительства Российской Федерации от 14.02.2015 №236-Р;
 - 6) Приказ Министерства образования и науки Республики Дагестан от 24.10.2018 №7092-02/18.

2 ОПИСАНИЯ ИНФОРМАЦИОННОГО ВЗАИМОДЕЙСТВИЯ

Обмен информацией между АИС «Контингент» и ИСПДн участника осуществляется в электронном виде с использованием телекоммуникационных сетей связи общего пользования (далее - сети Интернет).

В АИС «Контингент» для защиты информации конфиденциального характера используются сертифицированные СЗИ и СКЗИ. Для организации защищенного взаимодействия между АИС «Контингент» и ИСПДн участника по сети Интернет должна применяться технология виртуальных частных сетей, реализованная с использованием сертифицированных СКЗИ, совместимых с решениями семейства ViPNet – государственная защищенная информационная сеть № 11028 Министерства образования и науки Республики Дагестан.

АИС «Контингент» является аттестованной на соответствие требованиям по информационной безопасности автоматизированной информационной системой Министерства образования и науки Республики Дагестан. Защищенное взаимодействие ИСПДн участников с АИС «Контингент», должно быть организовано после выполнения организационно-технических мероприятий, подтверждающих соответствие ИСПДн участников требованиям безопасности информации.

Общая схема информационного взаимодействия между участниками информационного обмена АИС «Контингент» приведена на рисунке (см. Рисунок 1).

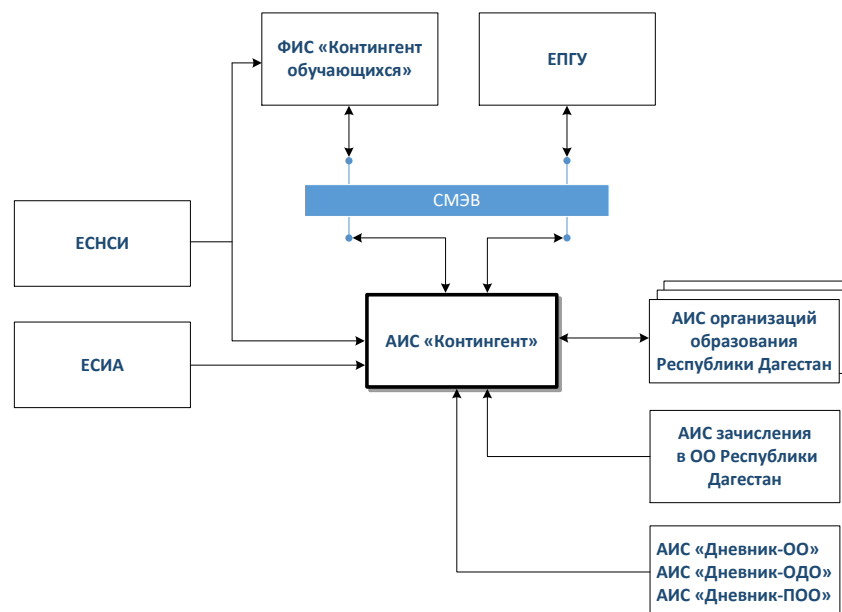


Рисунок 1 – Схема информационного взаимодействия

3 ПОРЯДОК ПОДКЛЮЧЕНИЯ УЧАСТНИКОВ К АИС «КОНТИНГЕНТ»

Под подключением ИСПДн участников к АИС «Контингент» понимается предусмотренный настоящим Регламентом комплекс организационных и технических мероприятий, результатом которых является организация защищенного информационного взаимодействия с АИС «Контингент» (см. Рисунок 2).

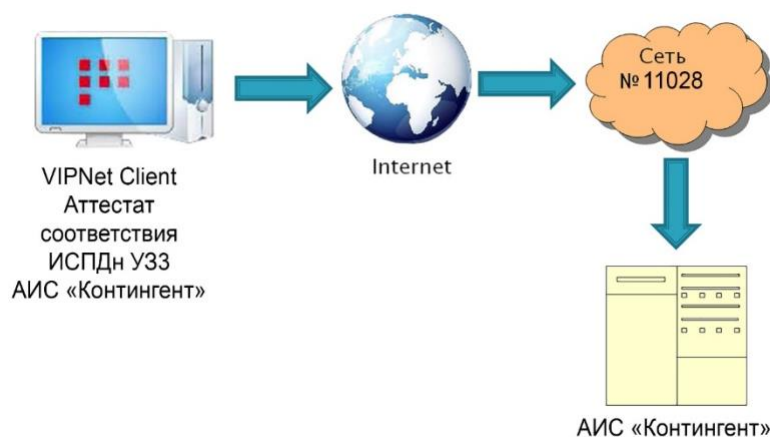


Рисунок 2 – Схема подключения к АИС «Контингент»

Порядок подключения ИСПДн участников к АИС «Контингент» при организации защищенного информационного взаимодействия, в соответствии

с нормативно-правовыми актами в сфере защиты информации включает в себя следующие меры по защите содержащейся в них информации:

3.1 Уведомление Министерства образования и науки Республики Дагестан о начале проведения мероприятий по подключения к АИС «Контингент».

Для уведомления Министерства образования и науки Республики Дагестан о начале проведения мероприятий по подключения к АИС «Контингент», необходимо направить на адрес: kontingent_kontur@dagminobr.ru следующий пакет документов:

- 1) Письмо о начале проведения мероприятий по подключения к АИС «Контингент» (см. Приложение 1) на официальном бланке организации;
- 2) Анкета участника, содержащая информацию об организации и ответственном лице (см. Приложение 2);
- 3) Заверенная копия приказа руководителя участника ИСПДн о назначении ответственного лица, отвечающего за организацию работы по подключению к АИС «Контингент» и эксплуатацию АРМ оператора АИС «Контингент» (см. Приложение 3);

Ответственное лицо от участника ИСПДн назначается из числа работников. Приказ, оформленный по установленной форме (см. Приложение 2 «Форма приказа о назначении ответственного лица») на официальном бланке организации.

3.2 Проведение организационных мероприятий для подготовки к подключению к АИС «Контингент».

Для размещения АРМ выделяется помещение на охраняемой территории, исключающее бесконтрольное пребывание посторонних лиц. Вход посторонних лиц в помещение контролируется присутствующим в помещении персоналом. При отсутствии персонала в помещении - оно закрывается на ключ. В нерабочее время помещение закрывается на ключ и сдается под охрану, ведется круглосуточное видеонаблюдение (видеозапись).

3.3 Организация технических мероприятий по защите ИСПДн участников.

Для проведения технических мероприятий по защите информации ИСПДн в соответствии с законодательством Российской Федерации привлекается организация, имеющая соответствующие лицензии:

- ФСБ России на деятельность по распространению шифровальных/криптографических средств, техническому обслуживанию шифровальных/криптографических средств, а также оказанию услуг в области шифрования информации;

- ФСТЭК России на деятельность по технической защите конфиденциальной информации, позволяющую выполнять следующие работы: проектирование в защищенном исполнении средств и систем информатизации, установку и монтаж программных (программно-технических) средств защиты информации.

Для обеспечения защиты информации и обработки персональных данных в ИСПДн участников должен использоваться АРМ, оснащенный следующими С(К)ЗИ, прошедшими процедуру оценки соответствия требованиям безопасности информации:

- 1) сертифицированное ФСТЭК России по требованиям безопасности информации средство защиты от НСД (Secret Net Studio 8, Dallas Lock 8.К или другие аналогичные сертифицированные СЗИ),

- 2) сертифицированное ФСТЭК России средство межсетевого экранирования (Модуль межсетевого экрана Secret Net Studio 8, модуль межсетевого экрана Dallas Lock 8.К, ViPNet Client 4 или другие аналогичные сертифицированные СЗИ),
- 3) сертифицированное средство антивирусной защиты (Kaspersky Endpoint Security 10, Dr.Web Enterprise Security Suite, Антивирусный модуль Secret Net Studio 8 или другие аналогичные сертифицированные средства защиты информации),
- 4) ViPNet Client 4.x КСЗ (Сеть №11028) выполняющие функции средства криптографической защиты информации (сертифицированного ФСБ России).

3.4 Организация проведения мероприятий по аттестации ИСПДн участника АИС «Контингент».

Для проведения мероприятий по аттестации ИСПДн участника в соответствии с законодательством Российской Федерации привлекается организация, имеющая лицензию ФСТЭК России на деятельность по технической защите конфиденциальной информации, позволяющую выполнять работы по контролю защищенности конфиденциальной информации от несанкционированного доступа и ее модификации в средствах и системах информатизации, проведения аттестационных испытаний и аттестации на соответствие требованиям по защите информации, проектирования в защищенном исполнении средств и систем информатизации, установки, монтажа, средств защиты информации.

Результатом проведения данных мероприятий по аттестации является получение участником **аттестата**, подтверждающего соответствие ИСПДн требованиям безопасности информации, предъявляемым к АИС «Контингент».

3.5 Процедура подключения ИСПДн участников взаимодействия к АИС «Контингент».

После выполнения комплекса организационных и технических мероприятий перечисленных в п.2.1.2 и п.2.1.3 в Министерство образования и науки Республики Дагестан на адрес: kontingent_kontur@dagminobr.ru направляется следующий пакет документов:

- 1) Письмо с запросом на предоставление логина и пароля для работы в АИС «Контингент», и получение парольно-ключевой информации для подключения к сети ViPNet с номером 11028 (см. Приложение 4) на официальном бланке организации.
- 2) Копия аттестата соответствия ИСПДн участника требованиям безопасности информации.

4 ТРЕБОВАНИЕ К КАНАЛАМ СВЯЗИ И АРМ УЧАСТНИКА

Для обеспечения стабильной работы ИСПДн участника с АИС «Контингент», АРМ участника должен соответствовать указанным в данном Регламенте требованиям:

- конфигурация должна быть не ниже указанных в требованиях,
- должно быть установлено стабильное соединение с сетью интернет (от любого доступного провайдера) не менее 5 Мбит/с (рекомендуется не менее 10 Мбит/с),
- должна быть доступность внешнего интерфейса криптошлюза (IP внеш./маска) из сети Интернет.
- должно быть установлено лицензионное, стабильное и русифицированное прикладное ПО,
- В случае необходимости должны быть подключены уже настроенные периферийные устройства (принтер, сканер, факсы и пр.) с настроенным драйверами.

В случае несоответствия АРМ участника указанным требованиям, стабильность и скорость работы с АИС «Контингент» со стороны оператора не гарантируется.

Требование к техническому и программному обеспечению АРМ:

- Процессор не менее Intel Core i3 2,4 ГГц;
- Оперативная память: не менее 2 Гб (рекомендуется 4 Гб);
- Жесткий диск не менее 500 Гб;
- Монитор SVGA;
- Сетевой интерфейс 4x10/100/1000 Мбит RJ 45;
- ОС: семейство Microsoft (Windows Vista (вся линейка); Microsoft Windows 7 (вся линейка); Windows 10 (вся линейка)) или ОС на базе Linux отечественной разработки;
- Любой из браузеров (актуальной версии): Mozilla Firefox, Google Chrome (32 и 64-разрядные версии), Microsoft Internet Explorer 11;
- Microsoft .NET Framework 4.5;
- Последний пакет обновлений ОС;
- Microsoft C/C++ Runtime для Visual Studio 2013.

Рекомендации по организации к сетевому подключению.

С учётом объединения в рамках VPN-сети большого количества участников ИСПДн, имеющих свою собственную IP - адресацию, рекомендуется использовать виртуальную IP-адресацию для идентификации подключаемых участников ИСПДн на серверах безопасности ЗСПД Министерства образования и науки Республики Дагестан.

5 АДМИНИСТРИРОВАНИЕ И ТЕХНИЧЕСКАЯ ПОДДЕРЖКА ГОСУДАРСТВЕННОЙ ЗАЩИЩЕННОЙ СЕТИ VIPNET №11028 МИНОБРНАУКИ РД

Администрирование и техническую поддержку защищенной сети ViPNet №11028, в соответствии с законодательством Российской Федерации, осуществляет специализированная организация (далее – Администратор сети), имеющая лицензии:

- ФСБ России на деятельность по распространению шифровальных/криптографических средств, техническому обслуживанию

шифровальных/криптографических средств, а также оказанию услуг в области шифрования информации;

- ФСТЭК России на деятельность по технической защите конфиденциальной информации, позволяющую выполнять следующие работы: проектирование в защищенном исполнении средств и систем информатизации, установку и монтаж программных (программно-технических) средств защиты информации.

Администратор сети должен иметь документальное подтверждение права на обслуживание комплекса ViPNet Custom от разработчика системы ViPNet ОАО «Инфотекс» (Сертификат официального партнера).

Администратор сети определяется на основании заключаемого договора (контракта) о годовом техническом сопровождении (Сертификаты совместной технической поддержки) сети ViPNet №11028.

6 КОНТАКТЫ СЛУЖБ ТЕХНИЧЕСКОЙ ПОДДЕРЖКИ.

1) По вопросам технической поддержки и подключения к защищенной сети передачи данных Минобрнауки РД (Администратор сети №11028):

Телефон: 8(909) 480-00-50 (добавочный 1).

E-mail: helpdesk@dagminobr.ru

2) По вопросам работы в системе АИС «Контингент»:

Телефон: 8(909) 480-00-50 (добавочный 2).

E-mail: helpdesk@dagminobr.ru

7 СПИСОК ПРИЛОЖЕНИЙ К РЕГЛАМЕНТУ:

Приложение 1 - Форма уведомления по АИС «Контингент»

Приложение 2 - Анкета участника АИС «Контингент»

Приложение 3 - Форма приказа о назначении ответственного лица.

Приложение 4 - Форма запроса на получение логина, пароля и ПКИ.

Приложение 5 - Руководство пользователя АИС «Контингент».

Проект подготовил:

Главный специалист ГКУ РД«ИАЦ»

Гусейнов И.М.

Согласовано:

начальник Управления экономики, финансов и
конкурсных процедур

Кудаев Т.М.